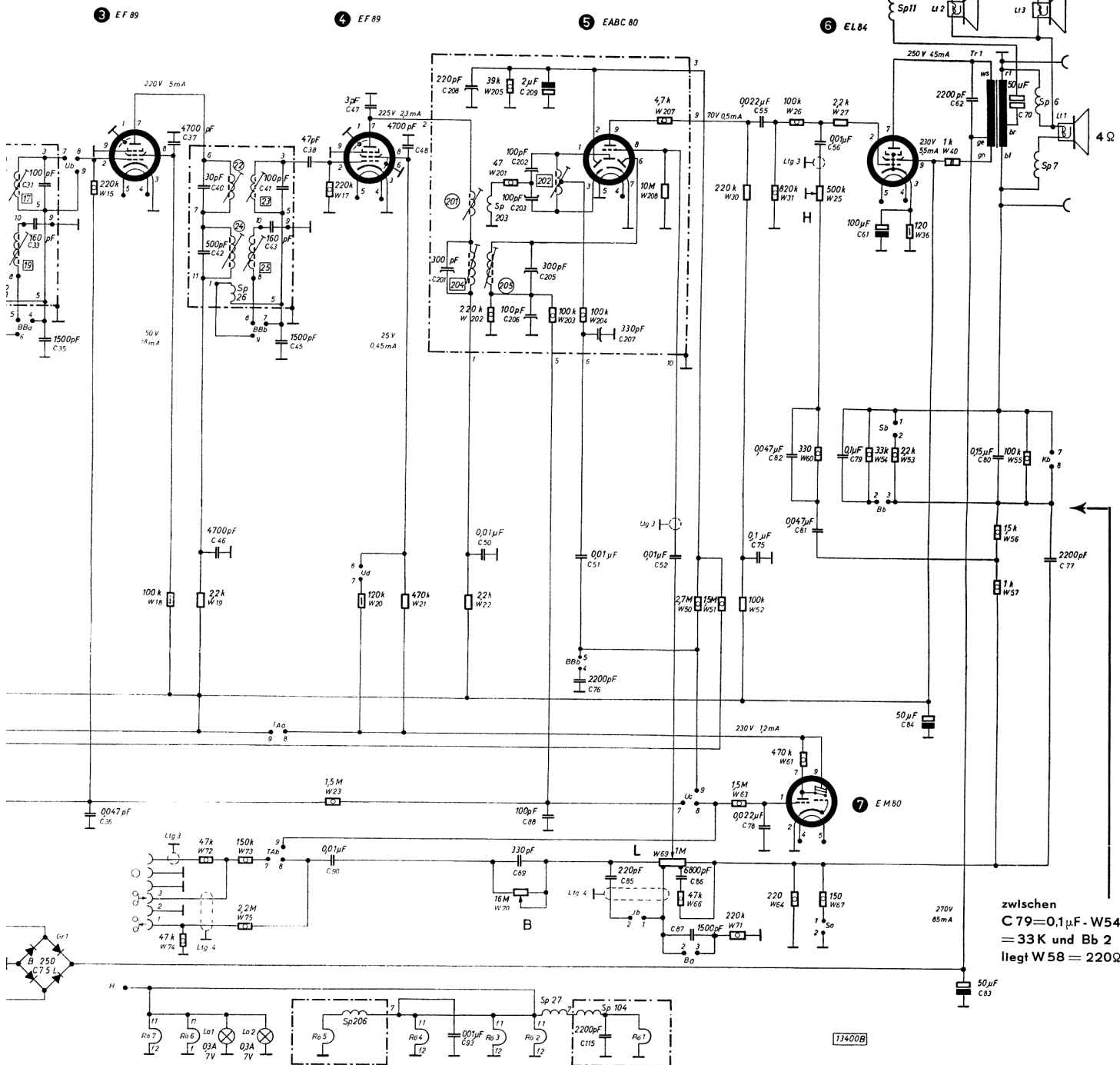


des TELEFUNKEN Wechselstrom-Supers Concertino 7



F wurde mit
uscht

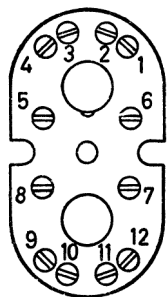


zwischen
C 79 = 0,1 µF - W54
= 33K und Bb 2
liegt W58 = 220Ω

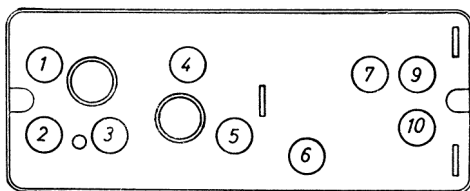
- Bandfilterspule sitzt oben
- Bandfilterspule sitzt unten

L = Lautstärke; H = Höhen; B = Tiefen

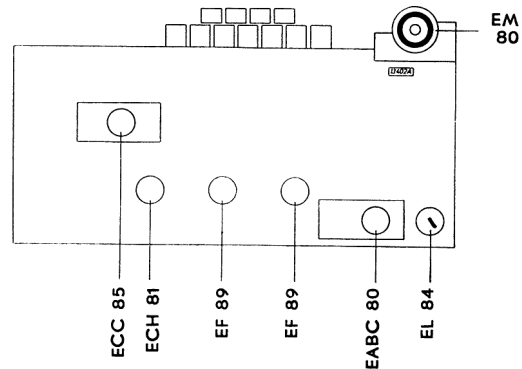
(Änderung der Schaltung vorbehalten)



ZF Bandfilter 1 u. 2
von unten gesehen



Demodulatorkästchen von unten gesehen



Röhrenanordnung auf dem Chassis