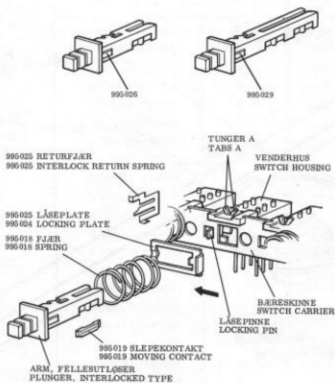


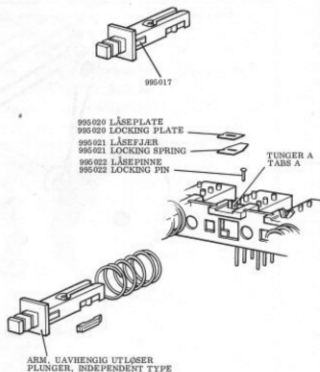
PETRICK - fellesutløser

PETRICK - interlocked



PETRICK - uavhengig

PETRICK - independent



Venderarmen fjernes slik:

Trekk låseplaten forover og pass på at de øvrige venderarmene ikke spretter ut når låsepinne skyves i pilens retning. Trekk venderarmen ut av venderhuset så slepekontaktene blir tilgjengelige. Venderhuset kan fjernes slik:

Klem tungene A sammen. Lodd fra ledningene på venderhuset og ta det ut av bæreskinne.

For å komme til retur fjæren må først venderhuset tas ut som forklart ovenfor. Returfjæren er ikke alltid plassert ved en bryter av typen fellesutløser.

Låsepinne, låseplaten og låsefjæren kan tas ut ved å klemme sammen de to tungene A. Ellers er demonteringen som beskrevet for vender med fellesutløser.

Når venderen skal settes sammen igjen, bør man trykke alle armene inn samtidig med en plan plate slik at låsepinne kan settes tilbake på plass.

To remove the plunger, pull the locking plate forward and while the locking pin is moved in the direction of the arrow prevent all the other plungers from jumping out. Retract the plunger from the switch housing to gain access to the moving contacts.

To remove the switch housing, close the two tabs "A", unsolder the associated terminals and remove the switch from the switch carrier.

Access to the interlock return spring can only be made by following the above instructions to remove the switch housing. It may not be mounted beside the "interlocked" type of switch.

By closing the two tabs "A", the locking plate, locking spring, and locking pin may be removed. The removal of all other pieces is identical to the "interlocked action" type of switch.

When assembling the switch, use a flat surface to push all the plungers in evenly and while they are held, return the locking pin to the locked position.

Fig. 4. Skyvevendere.
Fig. 4. Slide switches.