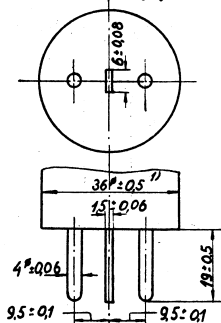
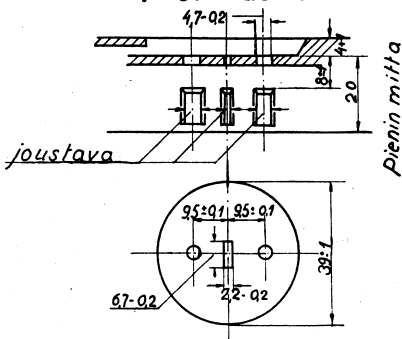


Mitat millimetreissä

## Pistotulppa



## Pistorasia



Keskinastaa ei periaatteessa saa käyttää puhevirtapiiriin liitännään. Sen tulee olla vain työkalun avulla poistettavissa. Mittoja 4·1 pistorasian kansilevyn upotusta varten ja 8·1 kansilevyn ulkopinnan etäisyyttä varten tuppiloiden etureunasta ei tarvitse noudattaa tuppiloiden tai näiden ja maan välisen jännitteen ollessa korkeintaan 24 V. Keskituppilo voidaan jättää pois.

1) Tämä läpimitta on pidettävä 5 mm:n etäisyyteen asti tulpan etupinnasta lukien.