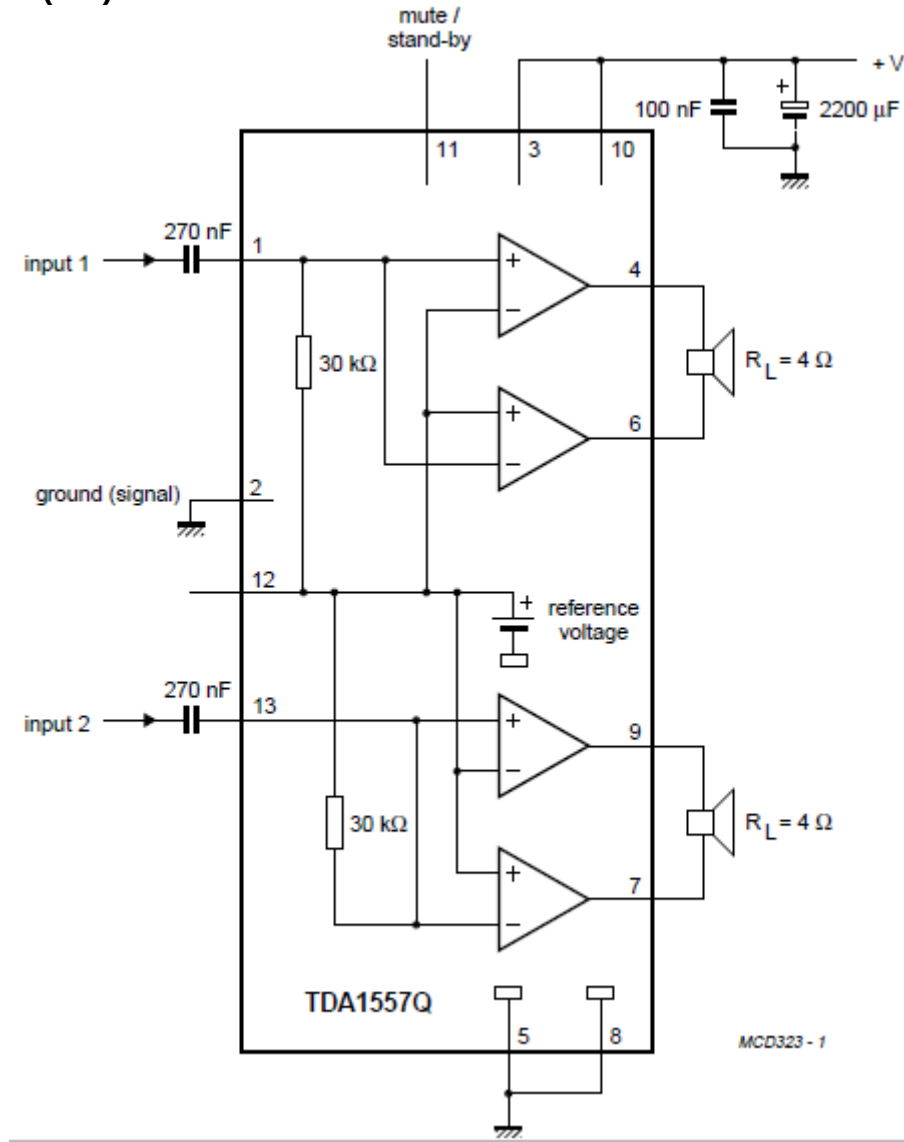
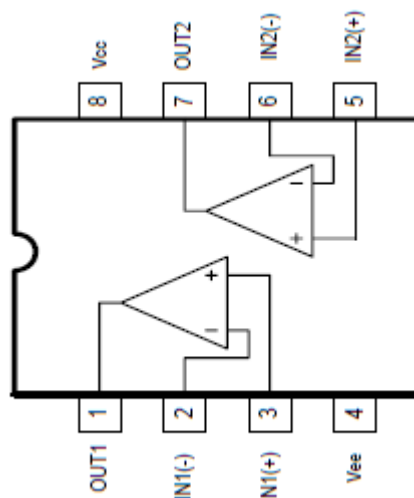


Amp.AA6K ver.A, Rev.1, tarra AF30081/7750E00770 (valm.) 081297, ic:t valmistettu 1996-97.
 tarkoitettu asennettavaksi PC:n korttipaikkaan??

Päätevahvistin IC (IC6)

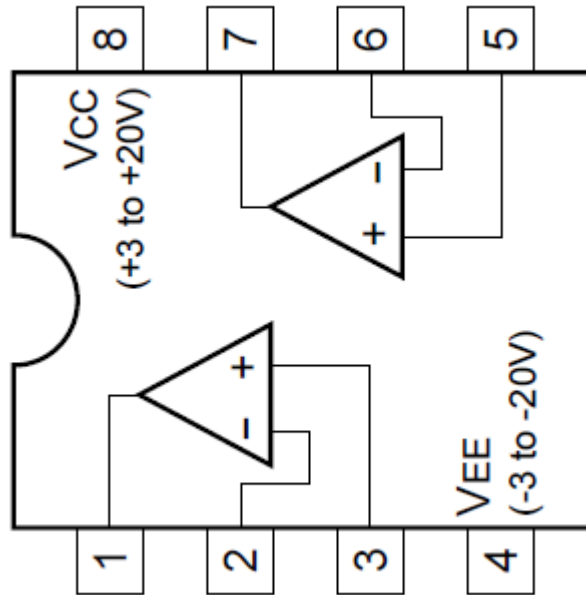


Vahvistipiiri UTC4558 (IC on alareunassa)



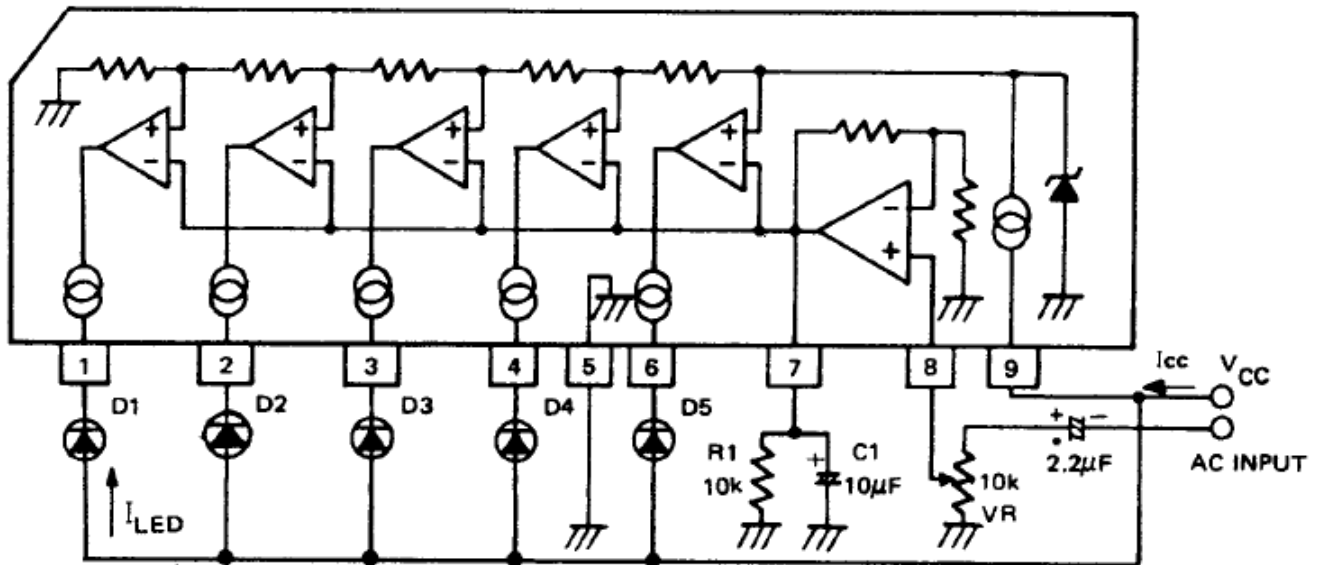
The MC-4558 is a high performance monolithic dual operational amplifier. The circuit combines all the outstanding features of the MC1458 and, in addition, possesses three times the unity gain bandwidth of the industry standard.

(P4 vieressä) **NE5532P kuulokevahvistin** ???? on matalakohinainen vahvistin
 Liittimestä P1 470 mF C2 konkan kautta ulostuloon 7 ja vastaavasti C3 → 1.



DPL1016 (IC2)

□ APPLICATION CIRCUIT(AC-input VU-meter)



*Capacitor to be omitted when used as a DC-input signal meter.

P10 nastat 1-4; D1 – D4.

Led-array kytkentä: 1 - ►|- 2; 2 kytketään VU- IC:n 1 jalkaan.

Vain tämän tekstipätkän löysin nettihaulla:

001204-1XBT PC-SoundAMP ??????

Mini-Verstärker mit 2x 180WP.M.P.O. bzw. LowCost-Zwei kanal-Audioverstärker mit sehr guten Impuls-Wiedergabeeigenschaften - insbesondere für PC-Sound-Karten.

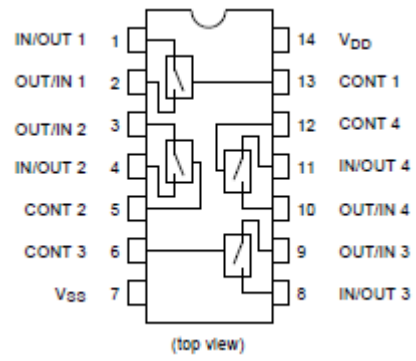
Bauteile nach Liste ohne X-Platine

001204-2XBT PC-SoundAMP: AMP-Platine

... wie vor, aber nur AMP-Bauteile Bauteile nach Liste ohne X-Platine

Kortin keskellä

Kytkinpiiri TC4066B Quad Bi Switch. Voi kytkeä kaksi stereotuloa päätevahvistimeen.



P6

5,13 sama jump.

6,12 sama jump