

ALUEET:

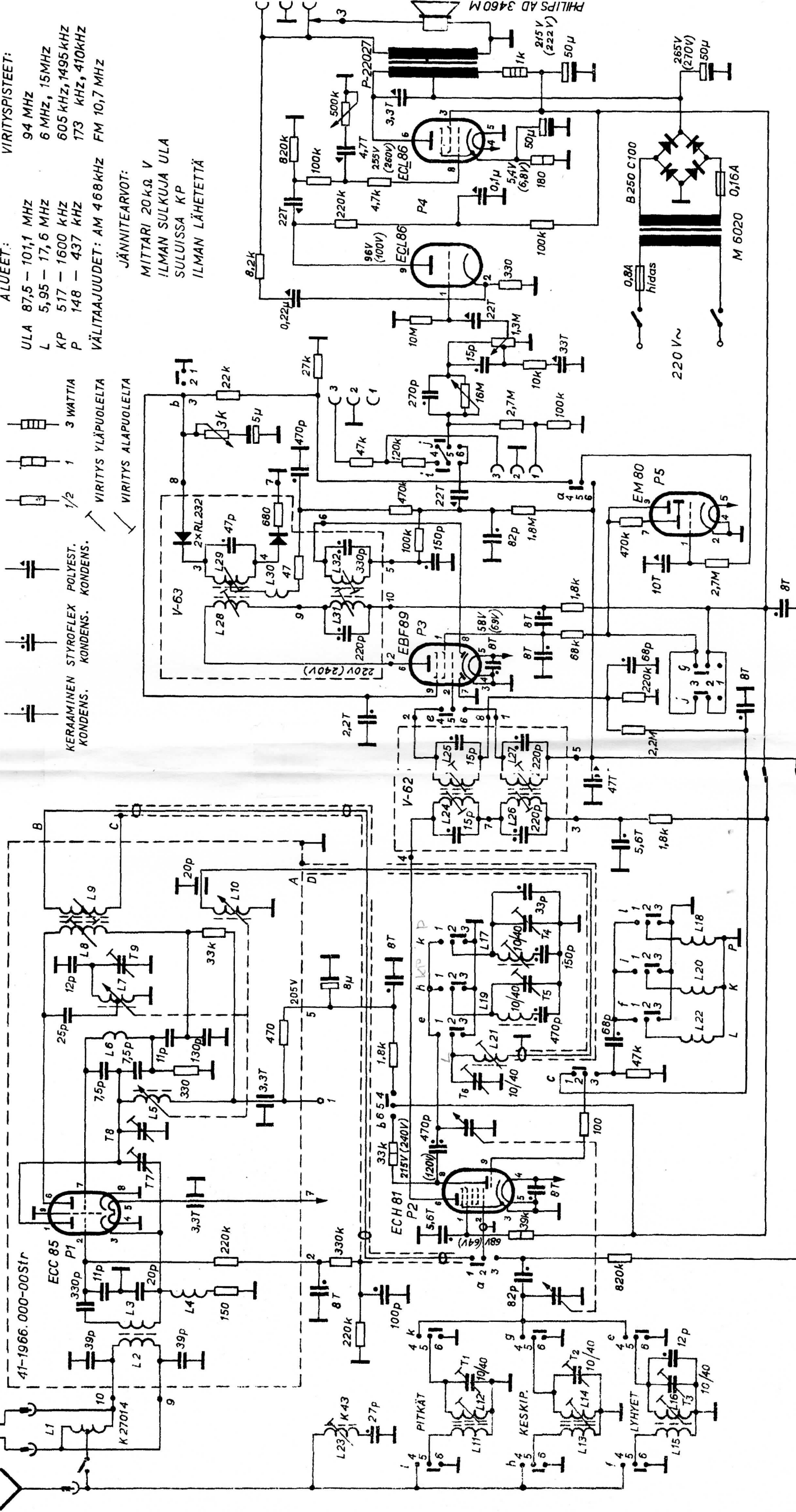
ULA 87,5 - 101,1 MHz
 L 5,95 - 17,6 MHz
 KP 517 - 1600 kHz
 P 148 - 437 kHz

KERAAMINEN STYROFLEX POLYEST. KONDENS. KONDENS.
 VIRITYS YLÄPUOLELTA
 VIRITYS ALAPUOLELTA

VIRITYSPISTEET:
 94 MHz
 6 MHz, 15 MHz
 605 kHz, 1495 kHz
 173 kHz, 410 kHz
 VÄLITÄÄJUUDET: AM 468 kHz FM 10,7 MHz

JÄNNITEARVOT:

MITTARI 20kΩ V
 ILMAN SULKUJA ULA
 SULUISSA KP
 ILMAN LÄHETETTÄ



Osa	Nimitys	Piir. n:o	kpl	Aine	Varastotunnus	Br.paino	Huomautuksia
Työkalu n:o							Suun.
							Piirt. 11/3 1963
							Hyy.
				Saloraov			
				PICCOLO			
				9059			

