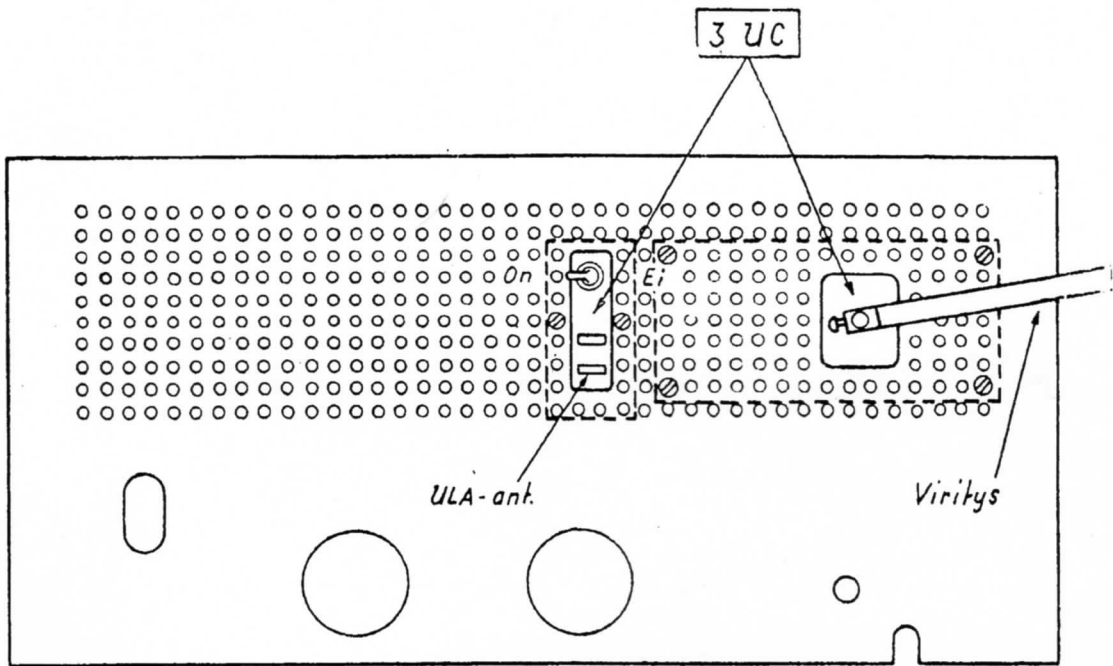


# ULA-LISÄLAITE 3 UC

VAIHTOVIRTA-  
VASTAANOTTIMIIN

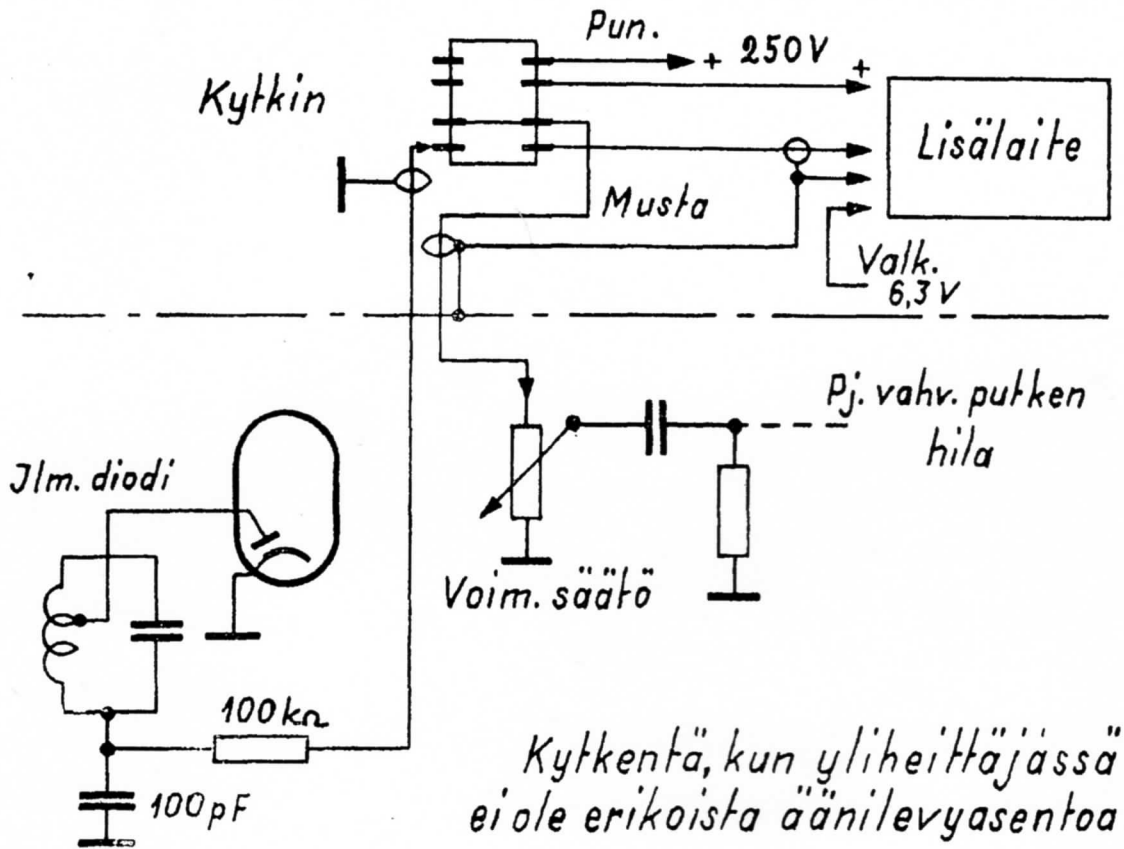




## ASENNUSOHJEET

Salora ULA-lisälaite 3 UC on täydellinen ULA-supervastaanotin ilman pienjaksovahvistinta. Pienjaksovahvistimena toimii AM-vastaanottimen pienjako-osa, jolloin lisälaitteesta tuleva suojattu johdin yhdistetään vastaanottimen äänilevykoskettimiin. Putken ECH 81 triodiosa toimii kuitenkin lisälaitteessa pienjakoasteena. Tämä poistetaan toiminnasta kuunneltaessa lähellä asemaa, jos ylioheijastusta esiintyy. Tätä varten irroitetaan triodiosan anodilta 10 T sauvakondensaattorin pää ja yhdistetään suhdeilmaisimessa 270 pF:n ja 0,12 megaohmin vastuksen liitoskohtaan. Samoin irroitetaan kondens. 3,3 T ECH 81:n triodiosan hilalta.

Laite kiinnitetään vastaanottimen takalevyn sisäpuolelle oheisen piirroksen esittämällä tavalla, jolloin asemien etsintä suoritetaan ulkopuolelle tulevan akselin päähän kiinnitettävällä vivulla. Laite voidaan sijoittaa muuallekin, kunhan se ei joudu pääte- tai tasasuuntausputkien päälle. Nämä kehittävät lämpöä, joka voisi aikaansaada jaksoluvun ryömimisen.



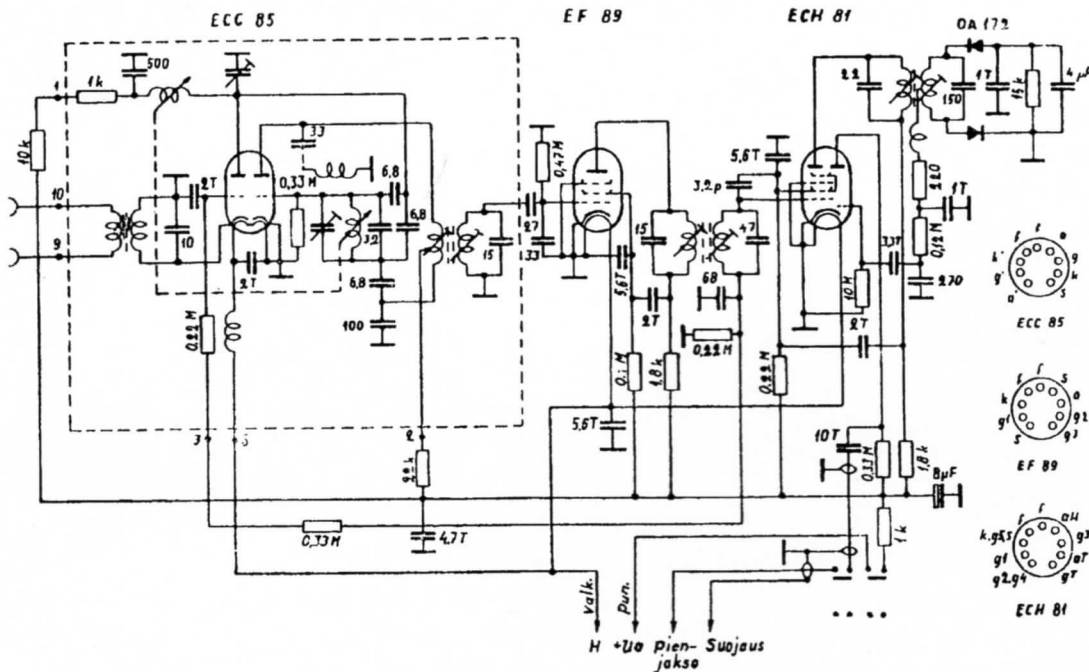
Lisälaitteesta tulevat 3 johdinta yhdistetään vastaanottimeen seuraavasti:

Punanen: Anodijännite 250 v.

Valkea: Hehkujännite 6,3 v.

Musta: Äänilevykoskettiin (suojaus runkoon yhdistettyyn koskettiin).

Jos vastaanottimessa ei ole äänilevykoskettimia ja aallonvaihtokytkimessä vastaavaa asentoa, suoritetaan liitäntä oheisen kuvan esittämällä tavalla. ULA-antenni yhdistetään pertinaxlevyssä oleviin litteisiin koskettimiin. Pertinaxlevyssä oleva kytkin katkaisee lisälaitteen putkilta anodijännitteen. Lisälaitetta asennettaessa on huomioitava Sähkö tarkastuslaitoksen määräykset muuntajan kuumenemisesta ja tasasuuntaajan lisäkuormitus.



## KÄYTTÖOHJE

ULA-kuuntelu tapahtuu asettamalla vastaanotin äänilevyasentoon. Pertinaxlevyssä takana oleva kytkin asentoon "ON", jolloin laite voidaan virittää aseman kohdalle takana olevalla vivulla. Vastaanottimen äänen-voimakkuus- ja sävynsäätimiä käsitellään tavalliseen tapaan. Virrankulutus pienentämiseksi voidaan kytkin pitää asennossa "EI" silloin, kun ULA-aluetta ei kuunnella.

Lisälaite 3 UC voidaan erillistä virranlähdeosaa käyttämällä yhdistää myös yleisvirtavastaanottimiin.

## TEKNILLISIÄ TIETOJA

Jaksolukualue	87,5—100 MHz.
Välijaksoluku	6,75 MHz.
Anodivirran kulutus	n. 20 m A.
Hekkuvirran kulutus	n. 0,9 A.
Tehon kulutus	n. 9,5 W.
Anodijännite	220—250 V.
Hekkujännite	6,2—6,3 V.
Putket	ECC 85, EF 89 ja ECH 81.
Germaniumdiodit	2 kpl OA 172.
Antenni	300 ohmin taittodipoli.